

**Виброкаток тандемный
BOMAG BW 151 AD-50 Super Heavy
(Германия)**



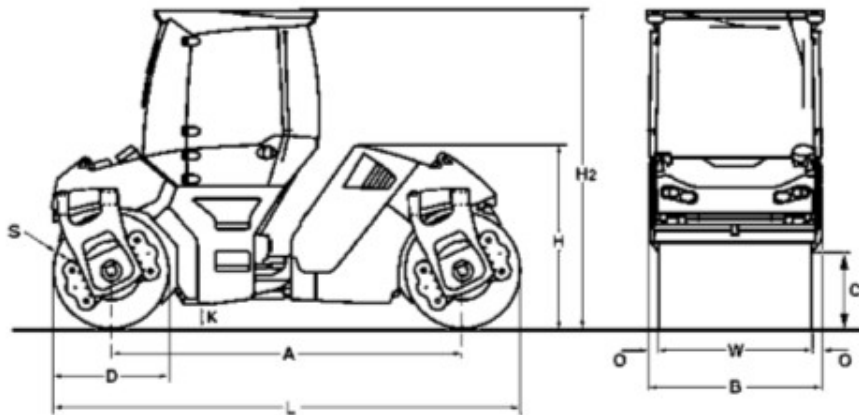
Стандартное оборудование:

- Система вибрации: 2 амплитуды / 2 частоты
- Автоматическое управление вибрацией
- Индивидуальный контроль вибрации
- **Система плавного старта-останова с установкой максимальной или постоянной скорости**
- Кресло оператора с возможностью поворота (-15/+75°)
- перемещаемое из стороны в сторону вместе с рулевым колесом
- Защита клинового ремня
- Напорная система орошения с 2-мя насосами
- Сигнал движения задним ходом
- Выключатель аккумуляторной батареи (выключатель "массы")
- Складываемые скребки

- Стандарт по выхлопным газам EU Stage 3A

Дополнительное оборудование:

- S1 - Кабина ROPS с обогревом, вентиляцией, ремнем безопасности + 4 фонаря освещения
- RA1 - Крабовый ход
- **J48 – версия Super Heavy**
- FS4 - Внешние зеркала
- E2 - Рабочее освещение по стандарту Stvzo
- BA - Инструкция по эксплуатации и обслуживанию
- ET - Каталог запчастей
- E16 - Проблесковый маячок
- WE1 - Набор инструмента
- **VM20 – плотномер «Экономайзер»**
- **AZ14 – датчик температуры асфальта**
- WE5 – встроенный ящик для инструментов



Габаритные размеры в мм:

A: 3300 B:1844 C:730 D:1100 H:2200 H2:3000 K:250 L:4400 O:82 S:16 W:1680

Технические характеристики:

	BW 151 AD-50 Super Heavy
Вес:	
Максимальный вес	9300 кг
Рабочий вес CECE с кабиной	9020 кг
Нагрузка на переднюю / заднюю ось CECE	4610 / 4410 кг
Статическая линейная нагрузка CECE передняя/задняя	27,4/26,3 кг/см
Характеристики хода:	
Ширина вальца	1680 мм

Боковое смещение вальцев вправо / влево	170 мм
Внутренний радиус поворота	4390 мм
Скорость движения	0-12,0 км/ч
Преодолеваемый уклон без вибрации / с вибрацией	40 / 30 %
Двигатель:	
Производитель и модель	V 3307 DI-T
Охлаждение	Водяное
Мощность	55,4 кВт
Электрика	12 В
Тормозная система:	
Рабочий тормоз	гидростатический
Стояночный тормоз	гидромеханический
Система вибрации:	
Вибрационный валец	передний и задний
Частота	45 / 55 Гц
Амплитуда	0,68 / 0,26 мм
Центробежная сила	75 / 45 кН (7,6 / 4,6 тонн)
Емкость баков:	
Топливо	125 л
Вода	600 л

ООО «Дортранс» - официальный дилер фирмы BOMAG

Офис продаж, сервисная служба: г.Чебоксары, пл. Речников, д. 3, **склад запасных частей**: г.Чебоксары, пр.Машиностроителей, д.1
Тел.: 8-800-222-01-77 (звонок бесплатный) Моб.: 8-919-674-41-41 Факс: 8 (8352) 23-03-77
E-mail: dor-trans@bk.ru w www.bomag-service.ru