

**Каток грунтовый
BOMAG BW 216 D-40
(сборка - КНР)**



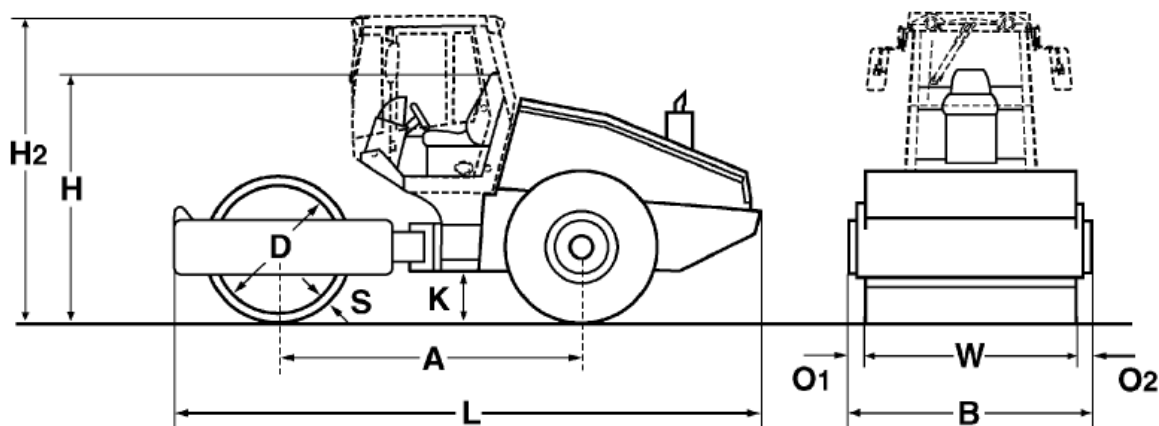
Стандартное оборудование:

- Приборная панель с предупредительными, информационными индикаторами и ЖК дисплеем
- Гидростатический привод хода и вибрации
- Гидростатическое управление шарнирным сочленением
- Шарнирное сочленение с блокировкой
- Задняя ось с двумя интегрированными тормозными механизмами
- Самоблокирующийся дифференциал
- Предупредительный звуковой сигнал
- Единый рычаг управления для хода и вибрации
- Стандартное сиденье оператора
- Внешний и внутренний скребки
- Кнопка экстренной остановки
- Сигнал движения задним ходом

- Стандарт по отработанным газам TIER 2

Дополнительное оборудование, входящее в поставку:

- S21 - ROPS кабина с обогревом
- WE1 - Набор инструментов
- BA - Инструкция по эксплуатации и обслуживанию
- ET – Каталог запасных частей
- E16 – Проблесковый маячок
- M40 – Электрический указатель уровня топлива
- Q7 – Пластиковые скребки



Габаритные размеры:

A: 2960 B:2300 D:1500 H:2268 H2:2985 K:490 L:5930 O1:85 O2:85 S:35 W:2130

Технические характеристики:

	BW 216 D-40
Вес:	
Максимальный вес	17 100 кг
<u>Рабочий вес CECE</u>	15 200 кг
Нагрузка на ось, валец / колёса CECE	10 200 / 5 000 кг
Статическая линейная нагрузка	47,9 кг/см
Характеристики хода:	
Рабочая ширина	2 130 мм
Внутренний радиус поворота	3 494 мм
Скорость (1) / (2) / (3) / (4)	0-4,0 / 0-5,0 / 0-7,0 / 0-11,0 км/ч
Преодолеваемый уклон без вибрации / с вибрацией	48 / 45 %
Угол управления / качания (+/-)	35° / 12°
Двигатель:	
Производитель и модель	Deutz BF4M 1013 EC
Охлаждение	водяное
Мощность	114 кВт / 153 л.с.
Электрика	12 В
Тормозная система:	
Рабочий тормоз	гидростатический
Стояночный тормоз	гидромеханический

Система вибрации:	
Частота	30 / 36 Гц
Амплитуда	1,80 / 0,90 мм
Центробежная сила	275 / 202 кН
Емкость баков:	
Топливо	250 л

ООО «Дортранс» - официальный дилер фирмы BOMAG

Офис продаж, сервисная служба: г.Чебоксары, пл. Речников, д. 3, *склад запасных частей:* г.Чебоксары, пр.Машиностроителей, д.

Тел.: 8-800-222-01-77 (звонок бесплатный) Моб.: 8-919-674-41-41 Факс: 8 (8352) 23-03-77

E-mail: dor-trans@bk.ru www.bomag-service.ru